

VOLLE.

INSTALLATION INSTRUCTIONS ІНСТРУКЦІЯ З МОНТАЖУ ІНСТРУКЦІЯ ПО МОНТАЖУ

Concealed shower system
Душова система прихованого монтажу
Душевая система скрытого монтажа

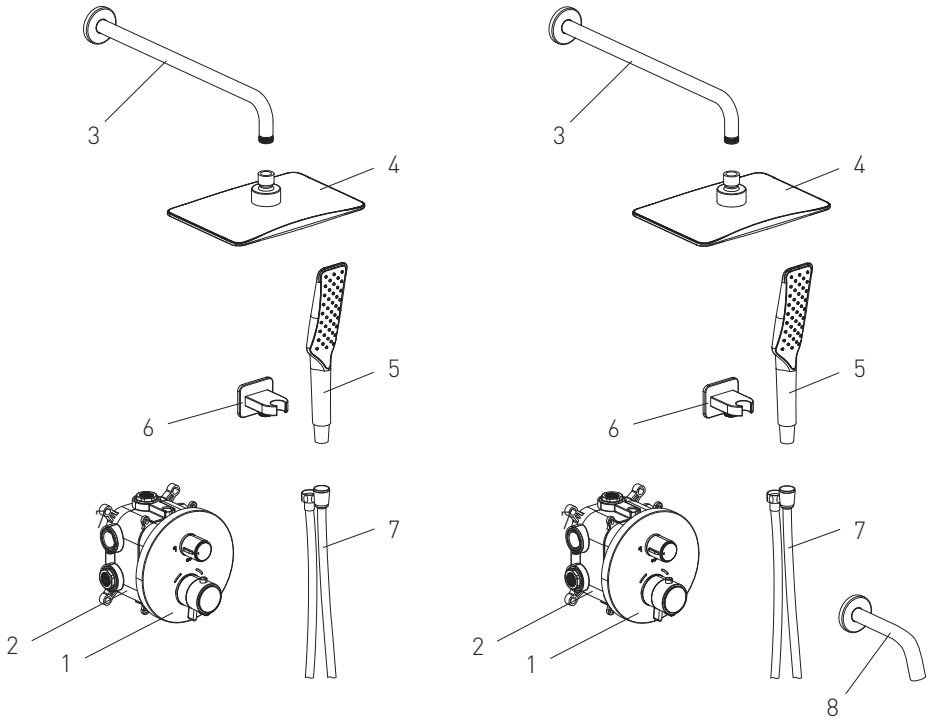
SISTEMA

The manufacturer reserves the right to change the technical parameters and external characteristics of the product specified in this manual, if these changes do not affect the functionality.

Виробник залишає за собою право зміни технічних параметрів та зовнішніх характеристик товару, зазначених в даній інструкції, якщо ці зміни не впливають на функціонал.

Производитель оставляет за собой право изменения технических параметров и внешних характеристик товара, указанных в данной инструкции, если эти изменения не влияют на функционал.

Complete set / Комплектація / Комплектация



| № | Parts List | Quantity |
|---|-------------------------------|----------|
| 1 | External part of the faucet | 1 |
| 2 | Concealed part of the faucet | 1 |
| 3 | Shower arm | 1 |
| 4 | Head shower | 1 |
| 5 | Hand shower | 1 |
| 6 | Shower connection with holder | 1 |
| 7 | Shower hose | 1 |
| 8 | Spout | 1 |

| № | Список деталей | Кількість |
|---|-------------------------------|-----------|
| 1 | Зовнішня частина змішувача | 1 |
| 2 | Прихована частина змішувача | 1 |
| 3 | Кронштейн | 1 |
| 4 | Лійка верхнього душу | 1 |
| 5 | Ручний душ | 1 |
| 6 | Душеве під'єднання з тримачем | 1 |
| 7 | Душовий шланг | 1 |
| 8 | Вилив | 1 |

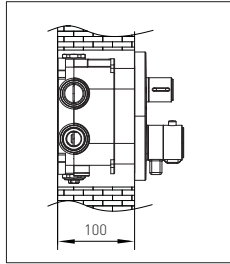
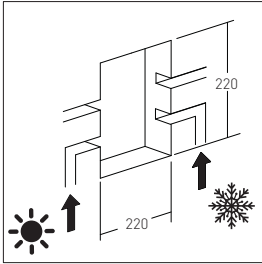
| № | Список деталей | Кол-во |
|---|------------------------------------|--------|
| 1 | Внешняя часть смесителя | 1 |
| 2 | Скрытая часть смесителя | 1 |
| 3 | Кронштейн | 1 |
| 4 | Лейка верхнего душа | 1 |
| 5 | Ручной душ | 1 |
| 6 | Душевое подсоединение с держателем | 1 |
| 7 | Душевой шланг | 1 |
| 8 | Излив | 1 |

Remarks / Зауваження / Замечания

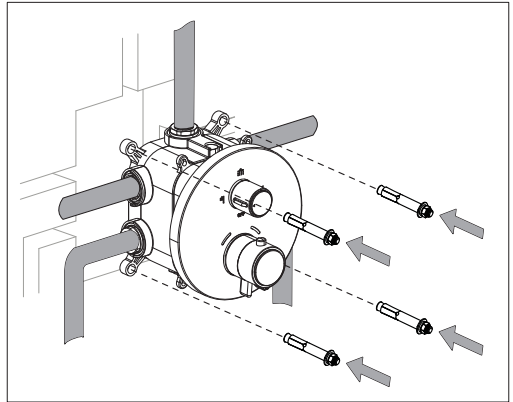
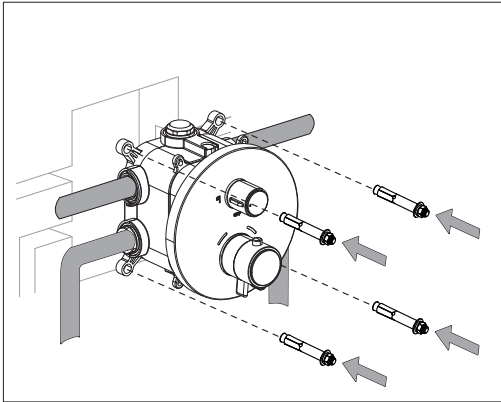
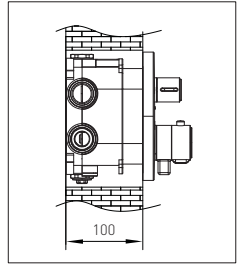
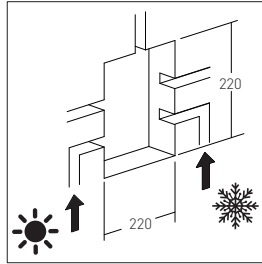
- Check for all items listed in the list. If any of them are missing, please contact our service center or your local distributor for assistance.
- The appearance and size of the product may differ from the picture. Picture or photo is used as an example only.
- Перевірте наявність всіх елементів, перелічених у списку. Якщо будь-який з них відсутній, зв'яжіться з нашим сервісним центром або з місцевим дистриб'ютором, щоб отримати допомогу.
- Зовнішній вигляд і розмір виробу можуть відрізнятися від зображення. Малюнок або фото використовуються лише як приклад.
- Проверьте наличие всех элементов, перечисленных в списке. Если какой-либо из них отсутствует, свяжитесь с нашим сервисным центром или с местным дистрибьютором, чтобы получить помощь.
- Внешний вид и размер изделия могут отличаться от изображения. Рисунок или фото используются только в качестве примера.

Installation /Монтаж / Монтаж

Installation of the faucet for 2 consumers
Встановлення змішувача на 2 користувача
Установка смесителя на 2 потребителя



Installation of the faucet for 3 consumers
Встановлення змішувача на 3 користувача
Установка смесителя на 3 потребителя



1. Choose a place on the wall (the recommended height is about 1 m from the floor) and make a recess for embedding of the hidden part of the faucet, as well as for inlet and outlet water pipes .
2. Place the concealed part in the recess, mark the places for the holes. Drill holes, insert dowels into them.
3. Insert the concealed part into the niche and fix it with the screws. Connect the inlet and outlet pipes to the pipe.
4. Install the external part of the faucet.
5. Turn on the water to check the tightness of each joint. If there is no leakage, cement the pipes and the concealed part of the faucet and lay the tiles. Installation is complete.

1. Виберіть місце на стіні (рекомендована висота близько 1 м від підлоги) та зробіть нішу для вбудовування прихованої частини змішувача, а також для труб підведення та виведення води.
2. Прикладіть приховану частину до ніші, позначте місця для отворів. Просвердліть отвори, вставте в них дюбелі.
3. Вставте приховану частину в нішу та закріпіть її за допомогою гвинтів. Приєднайте труби підведення та виведення труби.
4. Встановіть зовнішню частину змішувача.
5. Увімкніть воду, щоб перевірити щільність кожного з'єднання. Якщо протікання немає, зацементуйте труби та приховану частину змішувача та покладіть плитку. Монтаж завершено.

1. Выберите место на стене (рекомендуемая высота около 1 м от пола) и сделайте нишу для встраивания скрытой части смесителя, а также для труб подвода и выводов воды.
2. Приложите скрытую часть в нишу, пометьте места для отверстий. Просверлите отверстия, вставьте в них дюбели.
3. Вставьте скрытую часть в нишу и закрепите её с помощью винтов. Присоедините трубы подвода и вывода трубы.
4. Установите внешнюю часть смесителя.
5. Включите воду, чтобы проверить плотность каждого соединения. Если протечки нет, зацементируйте трубы и скрытую часть смесителя и положите плитку. Монтаж завершен.

For users attention / До уваги користувачів / Вниманию пользователей

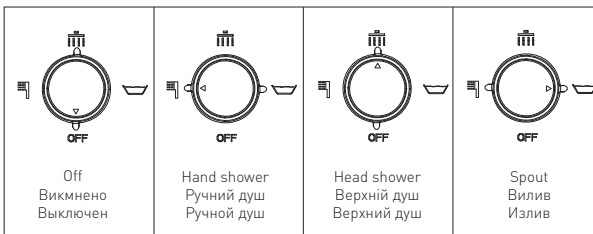
- Do not disassemble the faucet main body, as it was assembled and fine-tuned to standard before leaving the factory;
- To avoid damage to the faucet, flush the water pipes before installation.
- Using conditions: working pressure at 0.1 - 0.6 MPa (including cold and hot water), the water temperature should be at least 5 °C and not more than 80 °C.
- The supplied screws and dowels are only intended for solid brick concrete. For other types of walls, the instructions of the dowel manufacturers must be followed.
- Не розбирайте основний корпус змішувача, оскільки його було зібрано та точно відрегульовано за стандартом перед випуском з заводу;
- Для уникнення пошкодження змішувача промивайте водопровідні труби перед монтажем.
- Умови використання: робочий тиск на рівні 0.1 - 0.6 МПа (в тому числі холодної та гарячої води), температура води повинна бути не менше 5 °C і не більше 80 °C.
- Гвинти і дюбелі, які йдуть в комплекті, призначені тільки для бетону або холодної цегли. Для інших типів стін необхідно дотримуватися вказівок виробників дюбелів.
- Не разбирайте основной корпус смесителя, поскольку он был собран и точно отрегулирован по стандарту перед выпуском с завода;
- Во избежание повреждения смесителя промывайте водопроводные трубы перед монтажом.
- Условия использования: рабочее давление на уровне 0.1 - 0.6 МПа (в том числе холодной и горячей воды), температура воды должна быть не менее 5 °C и не более 80 °C.
- Винты и дюбели, которые идут в комплекте, предназначены только для бетона полнотелого кирпича. Для других типов стен необходимо следовать указаниям производителей дюбелей.

Operation / Експлуатація / Эксплуатация

Switching modes of the faucet for 2 consumers
Перемикання режимів змішувача на 2 користувача
Переключение режимов смесителя на 2 потребителя

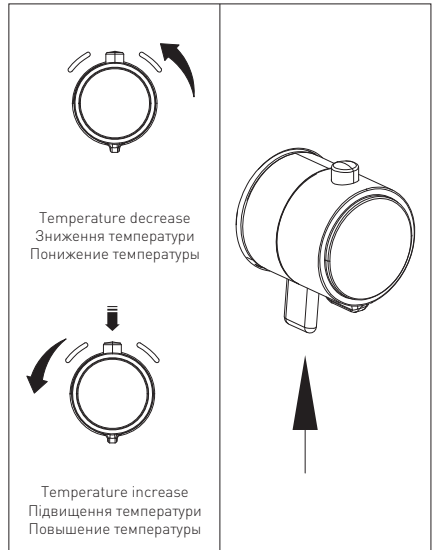


Switching modes of the faucet for 3 consumers
Перемикання режимів змішувача на 3 користувача
Переключение режимов смесителя на 3 потребителя



Temperature adjustment
Регулювання температури
Регулировка температуры

Pressure adjusting
Регулювання напору
Регулирование напора



Product care / Догляд за виробом / Уход за изделием

- It is recommended to use special products for chrome surfaces or soapy water to clean the surface.
- Wash off dirt with a soft sponge without rubbing. Dry the surface with a soft cloth.
- Do not use abrasive materials, rough paper or sharp objects.
- Do not use detergents containing acids or solvents or means for removing limescale.
- Для очищення поверхні рекомендується використовувати спеціалізовані засоби для хромованих поверхонь або мильну воду.
- Змивайте бруд м'якою губкою, не розтираючи його. Висушіть поверхню м'якою тканиною.
- Не використовуйте абразивні матеріали, грубий папір або гострі предмети.
- Не використовуйте засоби для чищення зі вмістом кислот або розчинників та засоби для видалення вапна.
- Для очистки поверхности рекомендуется использовать специализированные средства для хромированных поверхностей или мыльную воду.
- Смойте грязь мягкой губкой, не растирая её. Высушите поверхность мягкой тканью.
- Не используйте абразивные материалы, грубую бумагу или острые предметы.
- Не используйте чистящие средства с содержанием кислот или растворителей, а также средства для удаления известкового налёта.